

# COMMUNAUTE DE COMMUNES LE GRESIVAUDAN

## Règles et prescriptions à respecter pour les permis de construire



**Direction de la Gestion des Déchets**  
219, rue Guynemer – ZA de la Grande Île  
38420 LE VERSOUD  
Tél. 04 76 08 03 03

# SOMMAIRE

INTRODUCTION .....	3
1.DEFINITIONS .....	4
2.PRODUCTION DE DECHETS MENAGERS .....	4
3.PROFESSIONNELS .....	5
4.GESTION DES BIODECHETS .....	5
a.Réglementation.....	5
a.Cas des maisons individuelles avec jardin .....	5
a.Maisons individuelles sans jardin et collectifs .....	6
5.GESTION DES AUTRES TYPES DE DECHETS .....	7
CAS N°1 : LES COMMUNES EN POINT D'APPORT VOLONTAIRE.....	7
CAS N°2 : LES COMMUNES EN PORTE A PORTE.....	8
6.CARACTERISTIQUES DES EQUIPEMENTS POUR LA COLLECTE EN BACS ROULANTS.....	9
1.BACS ROULANTS .....	9
2.STOCKAGE ET PRESENTATION DES BACS A LA COLLECTE.....	10
1.1 HABITAT INDIVIDUEL.....	10
1.2 HABITAT COLLECTIF.....	10
7.CARACTERISTIQUES DES EQUIPEMENTS EN COLONNES AERIENNES .....	11
8.CARACTERISTIQUES DES EQUIPEMENTS EN COLONNES SEMI-ENTERREES .....	12
9.CARACTERISTIQUES DES EQUIPEMENTS EN COLONNES ENTERREES .....	13
10.ACCESSIBILITE DU POINT DE PROXIMITE .....	15
11.FOURNITURE DES SACS DE PRE COLLECTE .....	16
12.PRISE EN CHARGE TECHNIQUE ET FINANCIERE DES EQUIPEMENTS.....	17

## INTRODUCTION

La Communauté de Communes Le Grésivaudan gère la compétence de collecte et d'élimination des déchets ménagers : elle met en œuvre les collectes d'ordures ménagères et les collectes sélectives, en porte à porte ou par points de proximité.

Par délibération, en date du 06 mars 2017, le Grésivaudan a décidé de faire évoluer le mode de collecte des déchets ménagers sur son territoire.

Les communes de montagne ainsi que 7 communes de plaine sont déjà passées en points de proximité pour l'ensemble des flux. Le déploiement est en cours sur les communes restantes en fonction des validations politiques de chacune.

Ce fascicule reprend ainsi les prescriptions à mettre en œuvre lors des constructions neuves ou lors des travaux de réhabilitation.

Respecter ces prescriptions techniques c'est :

- Garantir un service de collecte conforme aux règles de sécurité, de prévention et de protection de la santé pour les agents de collecte. Ainsi, la voirie doit être adaptée pour ne pas créer de situations accidentogènes pour les habitants et les agents de collecte.
- Permettre aux habitants de bénéficier d'un service de collecte fonctionnel et optimisé.
- Faciliter le travail des agents de collecte mais aussi des agents d'entretien, des gardiens d'immeubles avec des lieux de stockage adaptés qui permettront de proposer une bonne gestion des déchets pour les usagers.

Ce document permettra de concevoir et d'aménager des espaces et conformes à la réglementation pour un service de collecte efficace et sécurisé.

## 1. DEFINITIONS

- Déchets Ménagers : Déchets non dangereux produits par l'activité domestique et la vie quotidienne des ménages.
- Déchets Ménagers et assimilés : Déchets de même nature que les déchets ménagers provenant des activités professionnelles\* qui peuvent être collectés avec les déchets ménagers sans sujétion technique particulière et sans risque pour l'environnement.  
\* Etablissements industriels, artisanaux, commerciaux, professions libérales, associations, administrations et services publics.
- Déchets professionnels : Déchets dangereux, déchets inertes (gravats), déchets industriels banals (mobilier, équipements électriques et électroniques, métaux, etc...).
- Non fibreux (NF) : Emballages ménagers en Plastique, Métal ou Briques alimentaires.
- Fibreux (F) : Cartons, Papiers.
- Verre (V) : Déchets ménagers en verre alimentaire
- Ordures ménagères (OM) : Déchets issus de l'activité domestique des ménages. Fraction restante après le tri des déchets recyclables et des déchets apportés en déchetteries.
- Biodéchets : tout déchet non dangereux biodégradable alimentaire ou de cuisine issu notamment des ménages.

## 2. PRODUCTION DE DECHETS MENAGERS

Sur le territoire du Grésivaudan, la production de déchets est de :

- Ordures Ménagères	: 30 litres /hab/semaine
- Non Fibreux	: 15 litres /hab/semaine
- Fibreux	: 14 litres /hab/semaine
- Verre	: 2.5 litres /hab/semaine
- biodéchets	: 5 litres/hab/semaine

### 3. PROFESSIONNELS

Par délibération DEL-2018-0330, le Grésivaudan a voté l'arrêt de la collecte des professionnels présentant plus de 4 bacs individuels de 660 litres d'ordures ménagères ; ce quota étant établi par entité redevable de la taxe foncière. Les « gros producteurs de déchets » doivent faire appel à un prestataire privé qui sera à même de répondre à leurs besoins et contraintes.

Les professionnels ont des obligations de tri des déchets. Pour plus de renseignements, se rendre sur le site du Grésivaudan : <https://www.le-gresivaudan.fr/965-professionnels.htm>

### 4. GESTION DES BIODECHETS

#### a) Réglementation

La loi n° 2020-105 du 10 février 2020 relative à la lutte contre le gaspillage et à l'économie circulaire (Loi AGEC) a modifié le code de l'environnement et établit qu'au plus tard le 31 décembre 2023, tous les producteurs ou détenteurs de biodéchets, y compris les particuliers devront avoir un moyen de trier à la source leurs biodéchets.

Le Grésivaudan a retenu la solution de déployer le compostage individuel et partagé sur son territoire.

#### Qu'est-ce que le compostage ?

Le compostage est la dégradation des déchets organiques qui en présence d'air et d'eau sous l'action des micro-organismes (champignons, bactéries, acariens, vers...) vont se transformer en quelques mois en un fertilisant naturel : le compost. Naturel et gratuit, il peut être utilisé comme une vraie ressource pour votre jardin.

En plus d'enrichir le sol, composter est un bon moyen de réduire le poids de nos poubelles (50% de nos ordures ménagères sont compostables). Composter permet de préserver l'environnement tout en réduisant la quantité de déchets à traiter. Cela évite également d'utiliser des produits chimiques pour l'entretien du jardin car le compost enrichit naturellement le sol.

#### b) Maisons individuelles avec jardin

Mode de collecte : pas de collecte des biodéchets (ou déchets alimentaires)

Producteurs concernés : Particuliers et professionnels.

Principe de conteneurisation : composteur individuel

Le volume adéquat du composteur dépendra du nombre de personnes composant la famille et peut varier aussi en fonction de la surface du jardin.

**À noter** : tous les déchets verts issus de l'entretien d'un jardin potager et ornemental ne pourront pas être traités par compostage. Les techniques de broyage et paillage pourront alors apporter des solutions complémentaires à la gestion de ces déchets. Pour plus d'information, consulter <https://www.le-gresivaudan.fr/258-dechets-verts-une-ressource-pour-vos-jardins.htm> ou envoyer un mail à [sosjardin@le-gresivaudan.fr](mailto:sosjardin@le-gresivaudan.fr).

La communauté de communes propose des composteurs gratuitement :

- en suivant un atelier de découverte du compostage.
- en vous inscrivant à une permanences de distribution grâce à votre carte de déchetterie.

L'acquisition d'un composteur est limitée à un exemplaire par foyer et par an (maximum 2 composteurs par foyer)..  
**Les modalités d'inscription, les dates de formation et les dates de permanences sont à consulter sur le site internet de la collectivité du Grésivaudan ou auprès du service Déchets.**

Retrouver toutes les infos sur le compostage et les formations proposées par Le Grésivaudan sur <https://www.le-gresivaudan.fr/257-le-compostage-partage.htm>

### c) Maisons individuelles sans jardin et collectifs

Mode de collecte : pas de collecte des biodéchets (ou déchets alimentaires)

Producteurs concernés : Particuliers

Principe de conteneurisation : composteur partagé

Le compostage partagé consiste à favoriser la **gestion domestique et collective** du compost dans un quartier ou en pied d'immeuble.

Le compostage partagé fonctionne avec 3 bacs minimum :

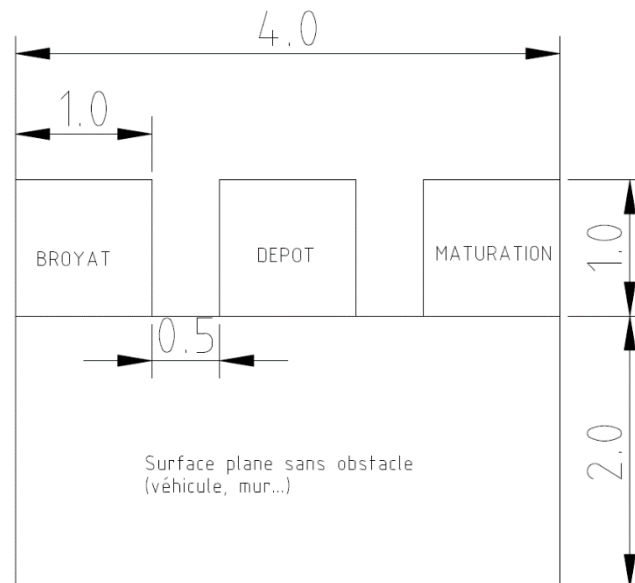
- Le premier sert à stocker le broyat de branches
- Le deuxième sert à déposer les déchets alimentaires
- Le troisième sert à la maturation du compost



**Pour les habitations collectives, une plateforme spécifique pour la mise en place d'un site de compostage partagé doit obligatoirement être identifiée sur les documents d'urbanisme.**

Prescriptions techniques :

Le schéma d'implantation type pour le positionnement de 3 composteurs devra respecter le plan ci-dessous.



Chaque plateforme doit être :

- Facile d'accès depuis les logements ; Zone ouverte à tous, chemin d'accès pour les participants et accessible aux PMR
- **A une distance** des habitations et établissements recevant du public : **10 à 100m**
  - Trop loin : risque de faible participation
  - Trop près : risque de réticences des habitants à causes des nuisances potentielles
- **Sur un terrain plat et zone herbeuse**, afin de permettre l'infiltration des jus dans le sol et la remonté des organismes décomposeurs. A défaut, il est possible d'implanter le site sur du gravier ou, si une dalle est en place et qu'aucune autre option n'est envisageable, de percer des trous dans celle-ci pour permettre les échanges avec la terre située en dessous. Si le composteur est implanté sur de l'enrobé, il faudra un apport plus important en broyat, une surveillance accrue et le compostage sera plus long, mais d'après la CC Oisans, le processus fonctionne malgré l'absence d'échanges avec le sol. C'est une solution de derniers recours qui demande également à ce que le remplissage ne soit pas trop rapide.
- **Dans une zone semi-ombragée**
  - Trop de soleil : risque de dessèchement du compost, si tel est le cas, prévoir un arrosage en été ou la mise en place d'une bâche pour limiter l'évaporation
  - Trop d'ombre : risque de compost trop humide, dans ce cas, il faudra apporter une quantité plus importante de broyat
- **Dans une zone visible** afin qu'il soit facilement repéré par les habitants et afin de limiter les dégradations.

Le Grésivaudan accompagne les structures pour la mise en place des sites de compostage partagé. L'installation, le matériel, la formation et l'accompagnement sont gratuits.

Retrouver toutes les infos sur le compostage partagé et l'accompagnement proposés par Le Grésivaudan sur <https://www.le-gresivaudan.fr/261-le-compostage-partage.htm> ou envoyer un mail à [soscompostage@le-gresivaudan.fr](mailto:soscompostage@le-gresivaudan.fr)

## 5. GESTION DES AUTRES TYPES DE DECHETS

### CAS N°1 : LES COMMUNES EN POINT D'APPORT VOLONTAIRE

Communes concernées : Plateau des Petites Roches / Saint Martin d'Uriage / Revel / St Jean le Vieux / Laval / St Mury Monteymond / La Combe de Lancey / Sainte Marie d'Alloix / Ste Agnès / Les Adrets / La Flachère/ Frogès / Le Champ près Frogès / Bernin / Villard Bonnot / Crolles / La Pierre/Goncelin/ La Terrasse / Lumbin / Le Versoud / Le Touvet.

Mode de collecte : Points de proximité aériens, enterrés ou semi enterrés

Producteurs concernés : Particuliers et professionnels.

Principe de conteneurisation :

Pour les constructions individuelles, les habitants utiliseront le point de proximité le plus proche déjà en place. Aucune prescription particulière ne sera demandée dans le permis de construire.

Pour les logements collectifs\*, l'aménageur devra se rapprocher du service gestion des déchets et de la commune pour le dimensionnement et le choix du type de colonne. (dechetsmenagers@le-gresivaudan.fr)

Un point de proximité est composé de 4 flux ; les ordures ménagères, les emballages plastiques, métal et briques alimentaires, papier/carton et verre.

En moyenne, la fréquence de collecte de ces colonnes sera assurée de la manière suivante :

- ✓ OM – Collecte hebdomadaire
- ✓ Papiers/cartons – Collecte hebdomadaire
- ✓ Emballages – Collecte hebdomadaire
- ✓ Verre – Collecte mensuelle

### CAS N°2 : LES COMMUNES EN PORTE A PORTE

Communes concernées : Montbonnot St Martin / Biviers / St Ismier / St Nazaire les Eymes.

Mode de collecte : Ordures ménagères et emballages plastiques, métal et briques alimentaires en porte à porte.

Le verre et le papier/carton en point de proximité.

Producteurs concernés : Particuliers et professionnels.

Principe de conteneurisation :

Pour les constructions individuelles, les habitants devront s'équiper de bacs individuels pour les ordures ménagères et les emballages plastiques, métal et briques alimentaires. Attention, les usagers devront vérifier que la voirie est accessible au camion de collecte (cf. pratiques du voisinage).

Pour les logements collectifs\*, l'aménageur devra se rapprocher du service gestion des déchets et de la commune pour le dimensionnement et le choix du type de contenant. (dechetsmenagers@le-gresivaudan.fr)

\* Copropriétés (mélange de propriétés individuelles et collectives) / Lotissements (ensemble possédant des voies d'accès spécifiques, des espaces collectifs) / Lotissements avec zone commerciale-artisanale



## 6. CARACTERISTIQUES DES EQUIPEMENTS POUR LA COLLECTE EN BACS ROULANTS

### a) BACS ROULANTS

Seuls les bacs roulants délivrés par la Communauté de Communes Le Grésivaudan sont collectés.

3 volumes de bacs normalisés sont disponibles et répertoriés ci-dessous :

A noter que les bacs de 240 et 360 litres sont des bacs à 2 roues et les 660 litres à 4 roues.

	<b>Flux acceptés</b>	<b>Couleurs</b>	<b>Hauteur du bac roulant (en cm)</b>	<b>Largeur du bac roulant (en cm)</b>	<b>Longueur du bac roulant (en cm)</b>
<b>240 litres</b>	OM	Gris	107.50 cm	58 cm	72.5 cm
	NON FIBREUX	Gris à couvercle jaune			
<b>360 litres</b>	OM	Gris	109 cm	62 cm	85.0 cm
	NON FIBREUX	Gris à couvercle jaune			
<b>660 litres</b>	OM	Gris	116.5 cm	126.5 cm	77.5 cm
	NON FIBREUX	Gris à couvercle jaune			

Les bacs roulants sont à retirer auprès de la Direction de la gestion des Déchets de la Communauté de Communes Le Grésivaudan située au 219, rue Guynemer (ZA de la Grande Île) au Versoud, du lundi au jeudi de 8h30 à 12h et de 13h30 à 17h00.

Il est recommandé d'appeler avant au numéro suivant 04 76 08 03 03 afin de s'assurer de leur disponibilité.

Les bacs destinés à la collecte des ordures ménagères sont payants tandis que les bacs destinés à la collecte du non fibreux sont mis à disposition gratuitement. Les prix sont à consulter sur le site internet de la collectivité du Grésivaudan ou auprès du service Déchets.

La Communauté de Communes Le Grésivaudan effectue la maintenance de l'ensemble de ces bacs qui restent, pour les bacs de tri sélectif, sa propriété. Les changements de pièces détachées ainsi que le remplacement des bacs seront effectués par la collectivité. Lorsque le bac est cassé lors de la collecte, il est remplacé gratuitement par Le Grésivaudan, si la casse est imputée au service, si c'est la vétusté du bac qui est en cause, le bac sera à la charge de l'utilisateur.

## b) STOCKAGE ET PRESENTATION DES BACS A LA COLLECTE

### 1.1 HABITAT INDIVIDUEL

Les bacs de collecte doivent être stockés afin de ne pas être accessibles par des tiers.

Ils doivent être présentés sur la voie publique uniquement la veille des jours de collecte, sans gêner la circulation des véhicules et des piétons. La sortie des bacs est à la charge du propriétaire. Les bacs doivent être rentrés dès que possible après le passage du camion de collecte et ne pas rester en permanence sur la voie publique.

### 1.2 HABITAT COLLECTIF

Pour les habitations collectives, les bacs doivent obligatoirement être entreposés dans un local prévu à cet effet.

Le local de stockage doit être fonctionnel pour les usagers, pour l'entreprise de nettoyage et pour l'organisation du service de collecte et doit pouvoir contenir le nombre de bacs nécessaires au stockage des déchets produits entre deux collectes. Les bacs d'ordures ménagères et de tri sélectif doivent ainsi être séparés pour faciliter le geste du tri des usagers.

#### Prescriptions techniques :

Chaque local de stockage doit avoir :

- Une taille suffisante pour le positionnement des conteneurs et leur déplacement, sachant que les dimensions d'un bac de 660 litres sont : 1.265m\*0.775m,
- Le local doit être éclairé, aéré et ventilé. Il doit également être équipé d'un point d'eau et d'une évacuation par siphon au sol pour l'entretien des bacs et du local,
- Posséder un revêtement en carrelage (ou équivalent) sur la totalité du sol et sur au moins 1.40 mètre de hauteur pour l'ensemble des murs,
- Facile d'accès depuis les logements,
- Sans marche d'accès,
- Equipé d'une porte ouvrant sur l'extérieur, d'une largeur supérieure à 1 mètre,
- Pourvu d'une signalétique avec consignes de tri conforme à celle diffusée sur le territoire de la collectivité.

#### Accessibilité du local :

- A 10 mètres maximum de la voirie la plus proche empruntée par le véhicule de collecte,
- Absence ou abaissement du trottoir afin de permettre la descente et remontée des bacs roulants. En cas de différence de niveau entre le point de regroupement et la voirie, la pente ne devra pas être supérieure à 4%,
- Ne doit pas obstruer la circulation des piétons et véhicules,
- En cas de local fermé, celui-ci devra être ouvert les jours de collecte. La collectivité ne prendra pas en charge la gestion des clés permettant l'ouverture des locaux conteneurs.

## 7. CARACTERISTIQUES DES EQUIPEMENTS EN COLONNES AERIENNES

2 modèles de colonnes aériennes sont proposés pour les 4 flux : Ordures ménagères / Fibreux / Non Fibreux / Verre.

Pour les bornes destinées à la collecte des ordures ménagères, du fibreux et du non fibreux, 2 volumes utiles sont proposés : 3 750 L et 3 000 L. Le verre est quant à lui proposé avec les volumes utiles de 3 000 L et 2 250 L.

### Dimensions :

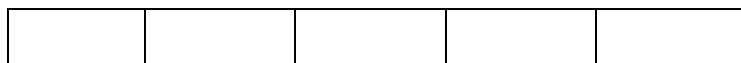
VOLUME UTILE DES COLONNES	HAUTEUR	LONGUEUR	PROFONDEUR
2 250 L	162 cm	110 cm	160 cm
3 000 L	162 cm	145 cm	160 cm
3 750 L	162 cm	180 cm	160 cm

Vous trouverez ci-dessous les colonnes aériennes qui seront implantées sur le territoire du Grésivaudan avec les trappes et couleurs en vigueur.



La modularité des bornes offre à la collectivité la possibilité de configurer l'aire de collecte de 2 manières différentes :

### Implantation en ligne

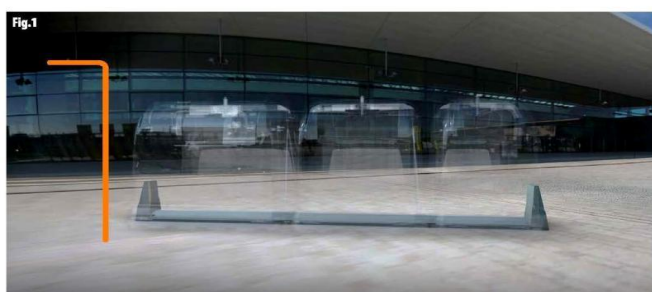


### Implantation en carré



Afin d'éviter tout déplacement des bornes, une barre de positionnement maintiendra l'ensemble des conteneurs. Ce système garantit un alignement parfait des bornes et évite ainsi tout déplacement.

Aucun espace entre les bornes n'est donc nécessaire.



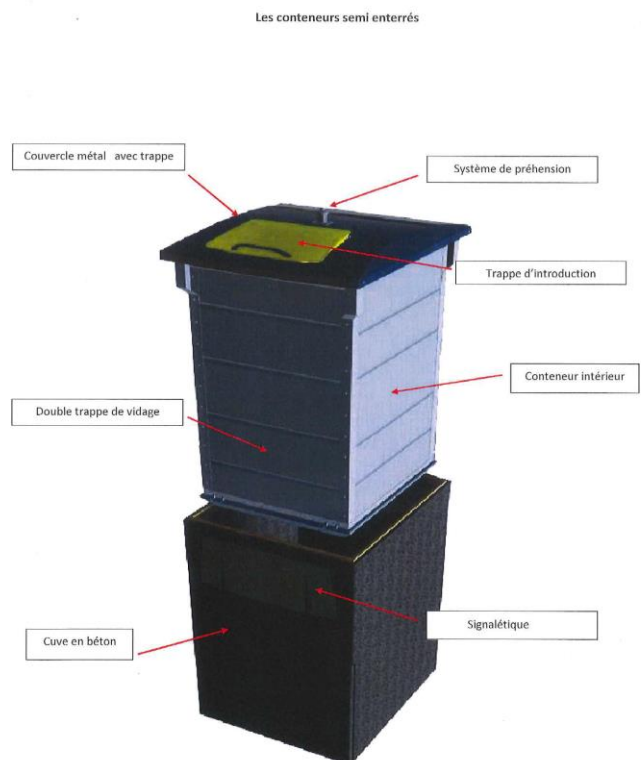
Direction de la Ge:

Les prescriptions techniques pour l'implantation de ce type de conteneurs sont détaillées dans un document spécifique disponible sur <https://www.le-gresivaudan.fr/304-urbanisme-application-du-droit-des-sols.htm>.

## 8. CARACTERISTIQUES DES EQUIPEMENTS EN COLONNES SEMI-ENTERREES

2 modèles de colonnes semi enterrées sont proposés pour les flux : Ordures Ménagères / Non Fibreux / Fibreux et Verre.

Ces colonnes possèdent un volume variant de 3 à 5m<sup>3</sup> et possèdent une cuve, assemblée en 4 parois, en acier galvanisé. Le tout est inséré à l'intérieur d'une cuve béton 100% imperméable (pas d'infiltration des eaux de pluies, rétention des jus éventuels).



Dimensions :

VOLUMES UTILES DES COLONNES	HAUTEUR	LONGUEUR	PROFONDEUR
3 000 L	179 cm	142 cm	282.5 mm
5 000 L	162 cm	162 cm	142 cm

Génie civil :

- décapage du sol ou découpe des enrobés,
- mise en place du terrassement,
- consolidation du fond de fouille (dalle béton ou concassé),
- remblais,
- refaire les sols,

Il est important de garantir **la position horizontale** de l'ouvrage.

Les cuves peuvent être positionnées en un seul ensemble afin de créer une zone de tri. Lors d'une configuration en ligne, les cuves sont fixées entre elles assurant ainsi une stabilité parfaite à l'ensemble. Ces conteneurs ne disposent pas de pédales d'ouverture qui permettent l'ouverture du capot sans les mains. Ce dispositif est disponible uniquement sur les colonnes aériennes et enterrées



Implantation en carré



Implantation en ligne

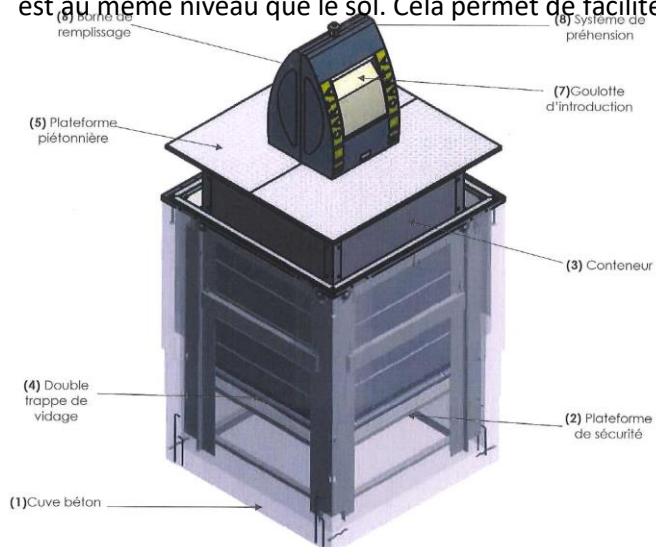
Les prescriptions techniques pour l'implantation de ce type de conteneurs sont détaillées dans un document spécifique disponible sur <https://www.le-gresivaudan.fr/304-urbanisme-application-du-droit-des-sols.htm>.

## 9. CARACTERISTIQUES DES EQUIPEMENTS EN COLONNES ENTERREES

2 modèles de colonnes enterrées sont proposés pour les flux : Ordures Ménagères / Non Fibreux / Fibreux et Verre.

Ces colonnes possèdent un volume variant de 3 à 5m<sup>3</sup> et possèdent une cuve, assemblée en 4 parois, en acier galvanisé. Le tout est inséré à l'intérieur d'une cuve béton 100% imperméable (pas d'infiltration des eaux de pluies, rétention des jus éventuels).

Le conteneur est solidaire de la plateforme piétonnière. La plateforme piétonnière est un cadre en acier qui recouvre la partie supérieure du conteneur de collecte, la finition est en tôles larmées (à reliefs) antidérapantes. La plateforme est au même niveau que le sol. Cela permet de faciliter l'accès aux personnes à mobilité réduite.



Le conteneur enterré est composé d'une cuve béton (1) dans laquelle vient se ranger un cadre métallique qui intègre la plateforme de sécurité (2). Le conteneur intérieur (3) vient se positionner à l'intérieur de ce cadre. Il est équipé à sa base d'une double trappe de vidage (4) et sur le dessus d'une plateforme piétonnière (5). Sur cette plateforme est fixé une borne de remplissage (6), la goulotte d'introduction (7) est différente selon le flux de déchets (orifice ou tambour). Le tout est surmonté du champignon (8) servant au levage de l'ensemble.



### Dimensions :

VOLUMES UTILES DES COLONNES	HAUTEUR	LONGUEUR	PROFONDEUR
3 000 L	267 cm	191 cm	191 cm
5 000 L	347 cm	191 cm	191 cm

### Génie civil :

- décapage du sol ou découpe des enrobés,
- mise en place du terrassement,
- consolidation du fond de fouille (dalle béton ou concassé),
- remblais,
- refaire les sols,

Il est important de garantir la **position horizontale** de l'ouvrage.

Les cuves peuvent être positionnées en batterie afin de pouvoir configurer une zone de tri sélectif. Les cuves sont fixées entre elles assurant ainsi une stabilité parfaite à l'ensemble.



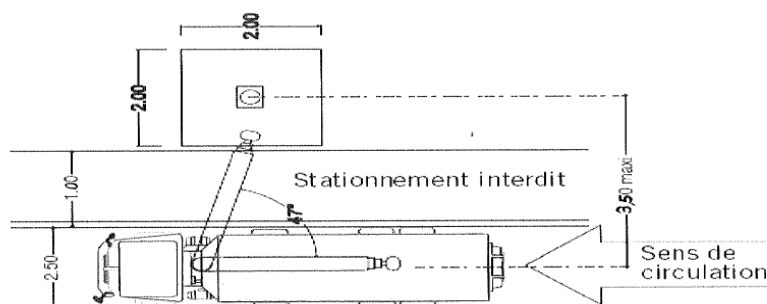
Les prescriptions techniques pour l'implantation de ce type de conteneurs sont détaillées dans un document spécifique disponible sur <https://www.le-gresivaudan.fr/304-urbanisme-application-du-droit-des-sols.htm>.

## 10. ACCESSIBILITE AU POINT DE PROXIMITE

Les points de proximité doivent être situés en bordure de voie de circulation et, le plus possible, parallèle à celle-ci.

Le stationnement doit être interdit à proximité des points de proximité pour faciliter le stationnement des véhicules de collecte et des usagers. Des bordures infranchissables (bornes, potelets ou barrières) pourront être installées à une distance minimale de 1m de l'aplomb des parois extérieures afin de protéger du passage ou du stationnement intempestif.

Éviter la présence d'un cheminement piéton entre le point de proximité et le lieu de stationnement du camion de collecte.



Les véhicules de collecte pourront accéder au point uniquement si la voirie le permet. Ainsi, la voirie pourra être traversante, en bouclage ou comporter une aire de retournement suffisamment dimensionnée.

La zone d'implantation doit éviter les manœuvres du véhicule de collecte. De plus, celui-ci ne doit pas gêner la circulation ou la visibilité lors du vidage. De ce fait, les conteneurs ne doivent pas être implantés à proximité d'un virage ou d'une intersection.



Concernant les voies de circulation empruntées par le camion de collecte, celles-ci doivent respecter les critères suivants :

- Chaussée avec revêtement carrossable, sans nid de poule ni ornière,
- La pente devant le container doit être inférieure à 6%,
- Largeur : 3.5 mètres en sens unique et 5 mètres en double sens,
- Etre compatible avec les dimensions du camion de collecte :
  - Largeur : 2.5 mètres / Longueur : 10 mètres / PTAC jusqu'à 32 tonnes

La zone doit également répondre à des contraintes aériennes pour respecter la hauteur nécessaire au vidage par le camion-grue et de sous-sol pour l'implantation des conteneurs semi enterrés.

- Pas d'obstacle aérien inférieur à 7 mètres,
- Un minimum d'1m de déport par rapport au bord de toit le plus proche,
- L'absence de réseaux souterrains (eaux, gaz, téléphone, fibre,...) dans le cas des colonnes enterrées et semi-enterrées.

## 11. FOURNITURE DES SACS DE PRE COLLECTE

Chaque foyer sera doté de sacs de pré collecte afin de faciliter le geste du tri. Il sera ainsi remis 3 sacs : 1 pour le verre, 1 pour le fibreux et 1 pour le non fibreux.

Ces sacs posséderont des volumes différents où figureront les consignes de tri. Ces sacs permettront de trier les plastiques, métaux et briques alimentaires (volume de 64 L), les papiers-cartons (volume de 64 L) et le verre (volume de 32 L), de les stocker et de les transporter plus facilement jusqu'aux points de proximité.



## 12. PRISE EN CHARGE TECHNIQUE ET FINANCIERE DES EQUIPEMENTS

Pour les bacs roulants, ceux destinés à la collecte des ordures ménagères sont payants tandis que ceux destinés au tri sélectif sont mis à disposition gratuitement.

Prestation	Domaine Public		Bailleurs sociaux		Lotisseur Privé	
	<i>Neuf</i>	<i>Existant</i>	<i>Neuf</i>	<i>Existant</i>	<i>Neuf</i>	<i>Existant</i>
Achat colonnes aériennes	CCG		CCG	CCG	CCG	CCG
Achat colonnes semi enterrées	CCG avec refacturation du surcoût à la commune		CCG avec refacturation du surcoût au bailleur social		CCG avec refacturation du surcoût au lotisseur	
Achat colonnes enterrées	CCG avec refacturation du surcoût à la commune		CCG avec refacturation du surcoût au bailleur social		CCG avec refacturation du surcoût au lotisseur	
Génie civil pour l'aérien	CCG		BAILLEUR	BAILLEUR	LOTISSEUR	LOTISSEUR
Génie civil pour le semi enterré	CCG + Communes (surcoût)		BAILLEUR	BAILLEUR	LOTISSEUR	LOTISSEUR
Génie civil pour l'enterré	CCG + Communes (surcoût)		BAILLEUR	BAILLEUR	LOTISSEUR	LOTISSEUR
Collecte colonne	CCG		CCG	CCG	CCG	CCG
Nettoyage régulier de l'avaloir	CCG		BAILLEUR	BAILLEUR	LOTISSEUR	LOTISSEUR
Nettoyage intérieur et extérieur	CCG		CCG	CCG	CCG	CCG
Elagage	Communes		BAILLEUR	BAILLEUR	LOTISSEUR	LOTISSEUR
Maintenance des colonnes	CCG		CCG	CCG	CCG	CCG
Déneigement	Communes		BAILLEUR	BAILLEUR	LOTISSEUR	LOTISSEUR
Dépôts sauvages au pied des colonnes	CCG		BAILLEUR	BAILLEUR	LOTISSEUR	LOTISSEUR